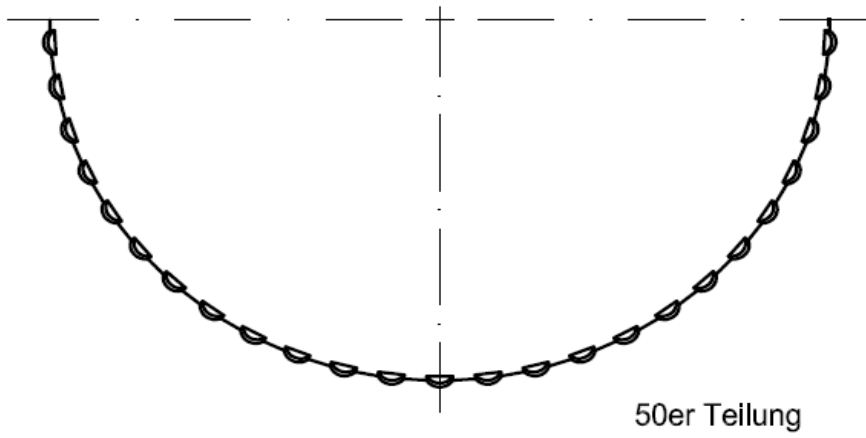
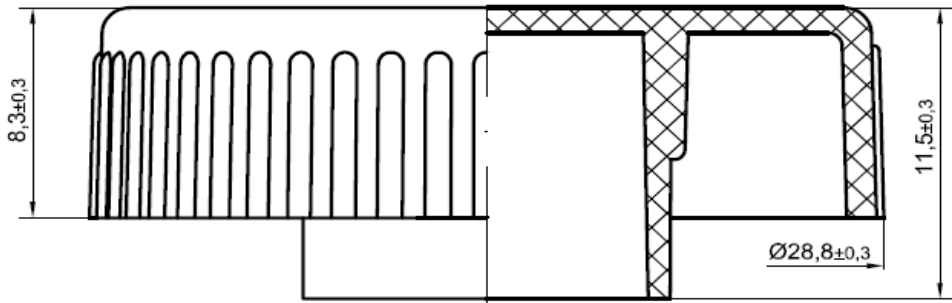
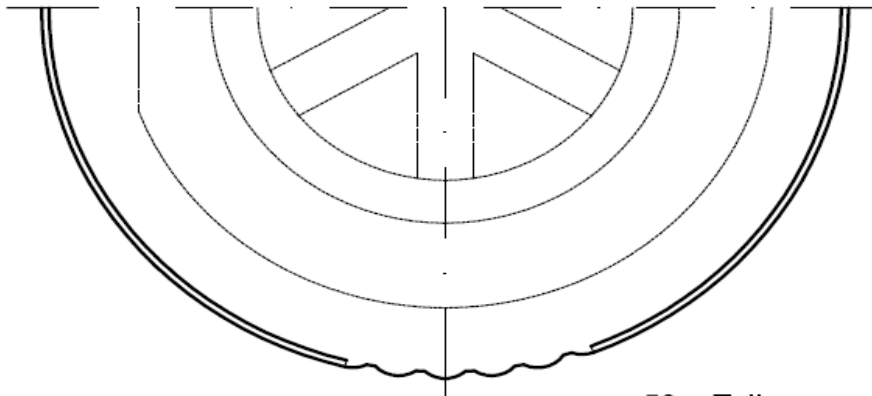
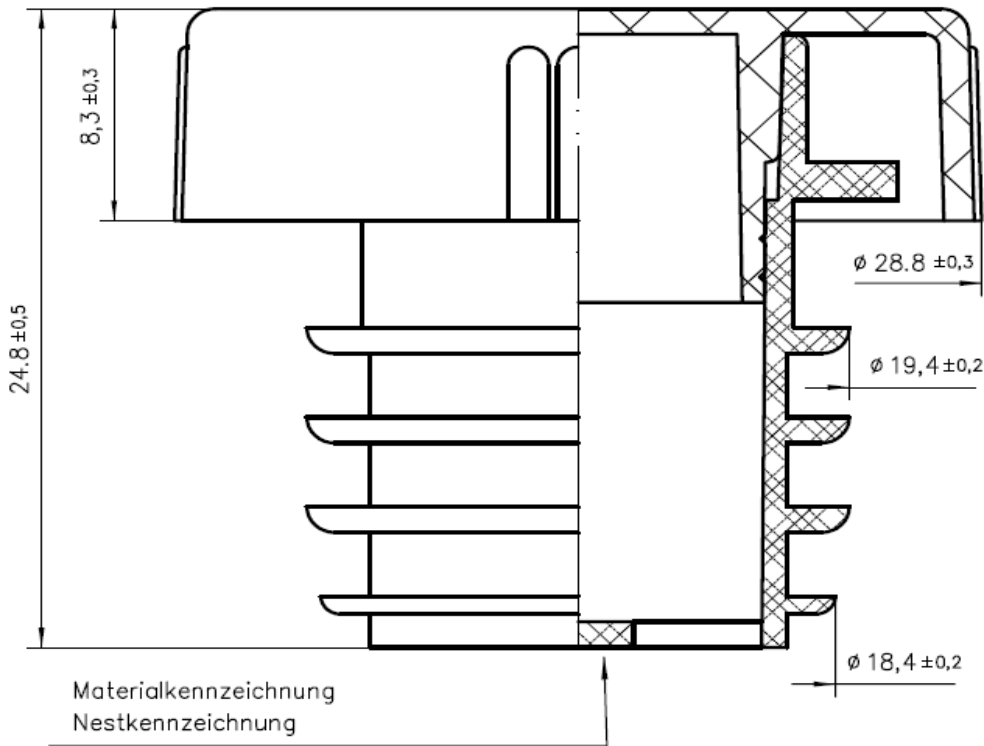
	Produktspezifikation Sparausgießer (Kappe + Schaft)		Datum	Name
	Erstellt:	01.06.2009	gez. T. Justen	
	Geprüft:	01.06.2009	gez. M. Reiter	
				Version: 1/2009

Kennziffer	Eigenschaften und Sollwerte
1.0	<p><u>Abmessungen:</u></p> <p>Entsprechend der beiliegenden Artikelzeichnung</p>
1.1	<p><u>Artikelzeichnung:</u></p> <p>Zeichnungs Nr.: 0 0526 600 1A (Schaft) Datum: 04.03.1999 Zeichnungs Nr.: 0 0319 600 1A (Kappe) Datum: 08.01.2008</p>
2.0	<p><u>Material:</u></p> <p>Schaft Polyethylen: PE LD (1A Ware) Farbe: Natur</p> <p>Kappe Polystyrol: PS Farbe: Rot (andere Farben auf Anfrage)</p>
3.0	<p><u>Verpackung:</u></p> <p>Karton: je 1 Karton (Schaft) 6000 St. je 1 Karton (Kappe) 6000 St.</p>
4.0	<p><u>Sonstiges</u></p> <p>Im Rahmen einer kontinuierlichen Produktverbesserung behalten wir uns Änderungen vor.</p>



Formgröße		Formhöhe		Kunststoff		Kunde		Maßstab		Maße ohne Toleranzangabe nach DIN 2768 mittel			
Normallen		Spritzmaschine		Schwund		Fa. Pfefferkorn		4:1					
h				<div style="background-color: black; color: white; padding: 5px; display: inline-block;">pfefferkorn</div> CAD ME10		Kunden Artikel Nr.		PF Werkzeug- u. Artikel Nr.					
g								10 900 0319					
f						Sparausgießer Kappe							
e													
d													
c				Datum		Name		Zeichnungs Nr.		Blatt			
b				08,01,08		Gr		0 0319 600 1A					
a				Bearb.		Gepr.							
Ind.	Änderungs Nr.	Datum	Name										



50er Teilung

Formgröße	Formhöhe	Kunststoff	Kunde	Maßstab	
Normallen	Spritzmaschine	Schwund	Fa. Pfefferkorn	4 : 1	
h		<div style="display: flex; align-items: center;"> <div style="background-color: black; color: white; padding: 2px;">pfefferkorn</div> <div style="margin-left: 10px; font-size: 2em; font-weight: bold; text-align: center;">CAD</div> </div>	Kunden Artikel Nr.	PF Werkzeug- u. Artikel Nr.	
g				10 900 0319	
f			Sparausgießer		
e			Datum	Name	Zelchnungs Nr.
d					
c					
b					
a		Bearb.	04.03.99	Mi	
Ind.	Änderungs Nr.	Datum	Name	Gepr.	
0 0526 600 1A				Blatt 00 00 Bl.	